



Poncho Green Sea

No. 1006-193-2893

Taglie: S, M, L, XL, XXL

Livello di difficoltà: Principiante

Uncinetto: da 4 mm

Materiale: Ago, forbici

Filati: 1 gomitolo-cake di Sultan Deluxe del colore: Mojave Azurite (17)

Abbreviazioni usati nel modello:

- **Cat** = catenella
- **Mb** = maglia bassa
- **Ma** = maglia alta
- **P. V** = punto a V (1 ma, 1 cat, 1 ma nella stessa m)
- **M** = maglia(e)

Campione di tensione:

- **17 ma** = 10 cm
- **9 giri** = 10 cm

Sul design

Io amo questo Green Sea Poncho. E' così leggero ed elegante e perfetto per ogni stagione. Può essere indossato sopra qualsiasi cosa ti piaccia, canotte, maglietta, camicie ecc. Il design di questo poncho è facilissimo e qualsiasi principiante sarà in grado di realizzarlo.

Fai solo un grande rettangolo, piegalo a metà e cuci circa metà della lunghezza sul lato superiore. Super semplice, giusto?

Sul filato

Per questo modello io ho usato Hobbii Sultan Deluxe che è a 4 fili, è un filato Super Fine. E' 100% cotone, è davvero morbido e puoi trovarlo in colori così belli. Più, un gomitolo da 250 grammi con circa 1000 m di filato, sufficiente per completare molti progetti.



Il motivo

Per questo modello useremo maglie semplici. Per l'intero progetto alterneremo 2 giri di ma e 1 giro di punti a V. Alla fine faremo un bordo a punto conchiglia, che è anche piuttosto semplice.

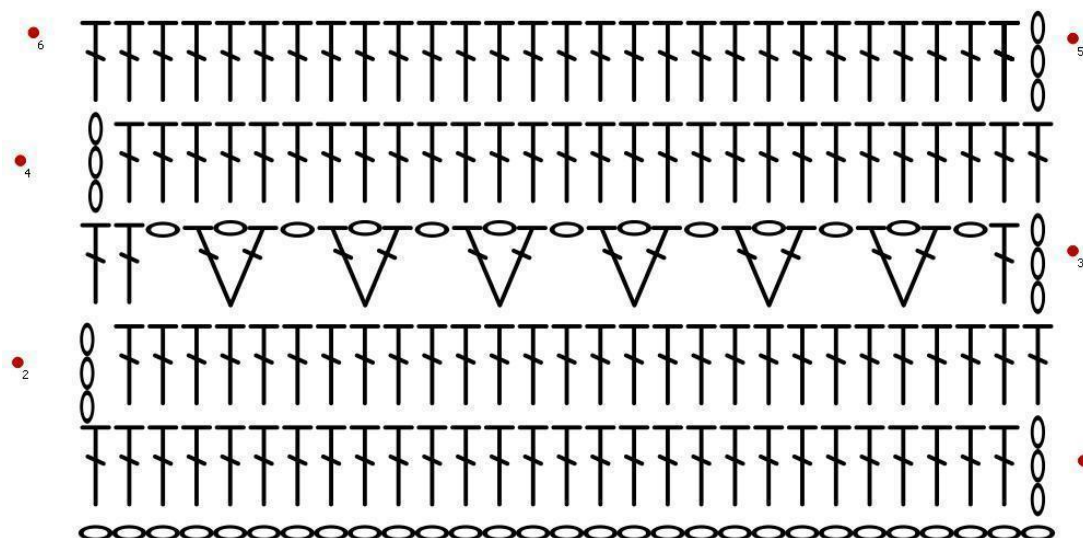
Come fare il punto a V a maglia alta:

1 ma, 1 cat , 1 ma nella stessa m, 1 cat, salta 3

Come fare il punto conchiglia:

5 ma nella stessa m, passa 2 m, 1 mb nella succ, passa 2 m

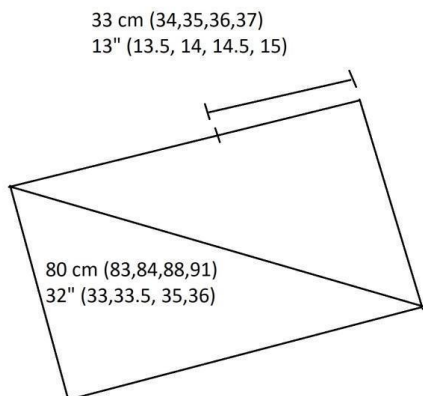
Di seguito troverai lo schema dei punti per il motivo principale del Poncho Green Sea:



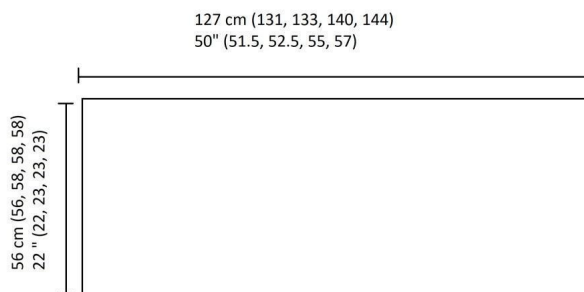
Misure Finali

Questo modello è disponibile in 5 taglie: Small, Medium, Large , XL e XXL ed è scritto con termini US. Sotto puoi trovare i diagrammi con le misure finali.

Misure dopo l'assemblaggio:



Misure prima dell'assemblaggio:





Note

- Le 3 cat all'inizio del giro contano come prima maglia alta.
- Quando lavori il bordo del punto conchiglia sulla parte più larga, fai la mb e il punto conchiglia tra i giri.

Ora che abbiamo tutti i dettagli a posto, iniziamo a realizzare questo bellissimo poncho!

Prima catenella di base:

- **S** = 93 m
- **M** = 93 m
- **L** = 97 m
- **XL** = 97 m
- **XXL** = 97 m

Giro 1

3 Cat , a partire dalla 5° cat, 1 ma in ogni m, 3 cat e gira

Giro 2

1 ma nella 2° m, 1 ma in ogni m per tutto il giro. 3 Cat e gira

Giro 3

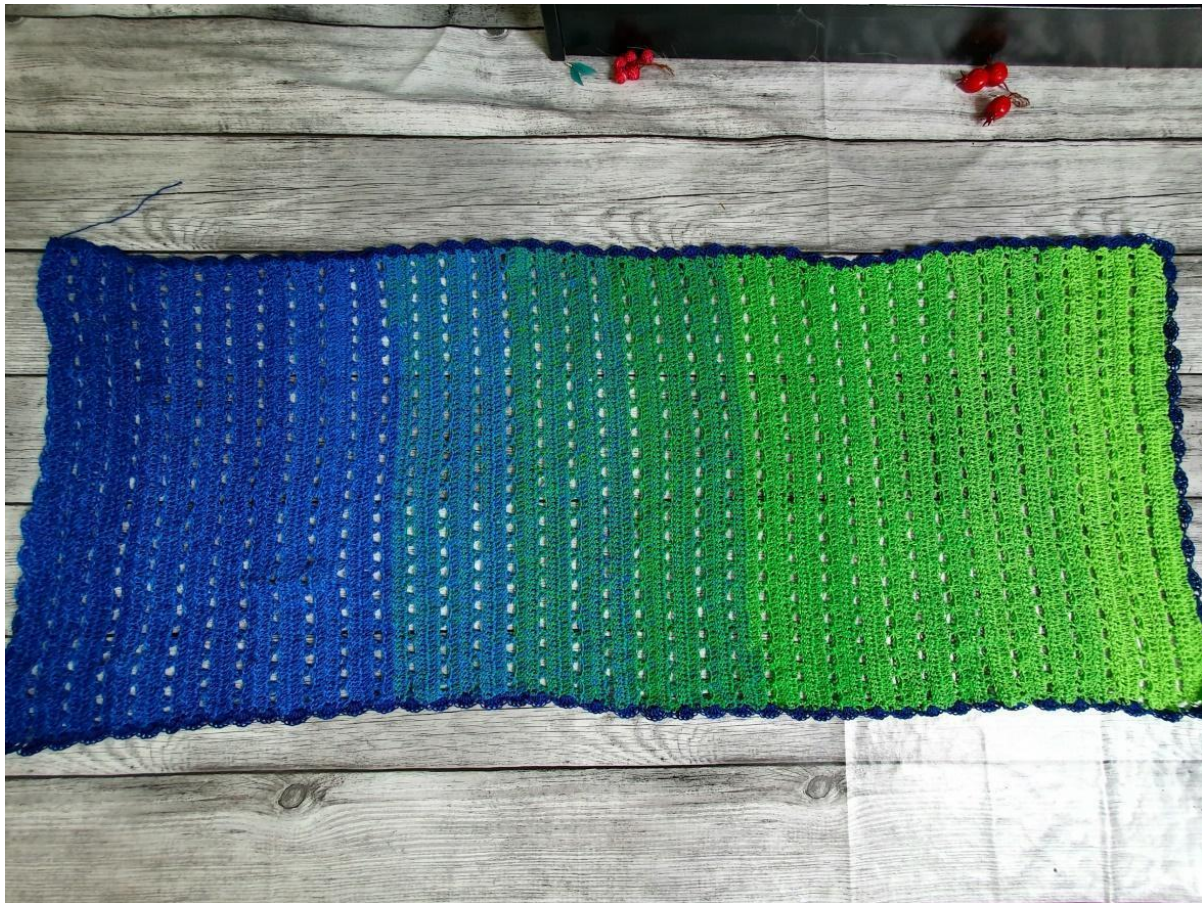
1 ma nella 2° m, 1 cat, passa 2 m, 1 p. V nella succ [cat 1, passa 3 m, 1 p. V nella succ]. Ripeti le maglie tra parentesi fino alla fine del giro. Finisci il giro con 1 cat, passa 2 m, 1 ma nelle ultime 2 m. 3 cat e gira.



Ripeti i giri 1–3 finché avrai in totale:

- **S** = 114 giri
- **M** = 118 giri
- **L** = 120 giri
- **XL** = 126 giri
- **XXL** = 130 giri

Dopo essere arrivati alla lunghezza del rettangolo desiderata, realizza un bordo a punto conchiglia, come spiegato in precedenza. Inizia a lavorare il bordo nel punto in cui hai terminato il rettangolo e fai un giro tutto attorno.



Dopo aver terminato il bordo, piega il lavoro a metà ed utilizza un segnamaglie per segnare l'apertura del collo.

Lascia uno spazio per lo scollo:

- **S** = 30 giri
- **M** = 31 giri
- **L** = 32 giri
- **XL** = 33 giri
- **XXL** = 34 giri

*Se ti sembra che lo scollo sia troppo ampio, puoi diminuire il numero di giri.

Per unire il resto dei giri, puoi cucirli o creare questo decoro sulla spalla come ho fatto io:

Applica il filato sulla 3° m della prima conchiglia del lato destro, cat 1 e 1 mb, 5 cat, quindi spostati sulla 3° ma della prima conchiglia sul lato sinistro, lavora 1 mb, 5 cat, quindi spostati sul lato destro, sulla 3° m della seconda conchiglia e lav 1 mb.

Continua così finché non arriverai al segnamaglie.



Ed è concluso!

Ora nascondi tutti i fili e indossalo come preferisci o regalalo a qualcuno a cui vuoi bene.